

Typ: Sprężarki hermetyczne tłokowe

Producent: Copeland

Typoszereg: ZR

Model: ZR16M3-TWD

Dane techniczne

Znamionowa moc silnika [KM]:	13
Wydajność objętościowa [m ³ /h]:	35,5
Ciśnienie akustyczne :	69
Masa brutto/netto [kg]:	114/103
Napełnienie olejem [dm ³]:	4,1

Dane elektryczne

Zasilanie [V/~/Hz]:	380-420/3/50Hz
Prąd zwarcia [A]:	167
Max. pobór prądu [A]:	27
Oporność uzwojenia [Ω]:	0,83

Przyłącza

	<u>milimetry</u>	<u>cale</u>
Przyłącze do zaworu Rotolock (ssanie):		1 3/4"
Przyłącze do zaworu Rotolock (tłoczenie):		1 1/4"
Przyłącze rurowe na ssaniu (lutowane):		1 3/8"
Przyłącze rurowe na tłoczeniu (lutowane):		7/8"

R22

Wydajność chłodnicza [kW]

$t_c \setminus t_e$	-20	-15	-10	-5	0	5	10	15
20	15.83	19.88	24.59	30.09	36.52	44.01	-	-
25	15.42	19.40	23.96	29.23	35.36	42.48	50.72	-
30	14.83	18.76	23.20	28.28	34.14	40.91	48.72	57.71
35	14.03	17.95	22.31	27.22	32.83	39.28	46.69	55.21
40	13.03	16.96	21.25	26.03	31.42	37.57	44.62	52.68
45	-	15.77	20.02	24.68	29.89	35.78	42.48	50.12
50	-	-	18.60	23.18	28.22	33.87	40.26	47.51
55	-	-	-	21.49	26.40	31.84	37.94	44.83
60	-	-	-	-	24.41	29.66	35.50	42.06
65	-	-	-	-	22.23	27.33	32.94	39.19

Pobór mocy [kW]

$t_c \setminus t_e$	-20	-15	-10	-5	0	5	10	15
20	5.52	5.59	5.67	5.78	5.95	6.19	-	-
25	6.10	6.17	6.22	6.30	6.41	6.58	6.82	-
30	6.73	6.80	6.85	6.90	6.97	7.07	7.24	7.49
35	7.40	7.50	7.56	7.59	7.63	7.68	7.79	7.95
40	8.12	8.26	8.33	8.37	8.39	8.41	8.46	8.56
45	-	9.08	9.19	9.24	9.26	9.26	9.28	9.32
50	-	-	10.13	10.21	10.24	10.24	10.23	10.23
55	-	-	-	11.28	11.33	11.34	11.32	11.29
60	-	-	-	-	12.54	12.57	12.55	12.51
65	-	-	-	-	13.86	13.93	13.94	13.90

Prad [A]

$t_c \setminus t_e$	-20	-15	-10	-5	0	5	10	15
20	12.59	12.59	12.56	12.53	12.55	12.66	-	-
25	13.25	13.28	13.25	13.22	13.22	13.29	13.47	-
30	13.95	14.00	13.99	13.95	13.94	13.98	14.11	14.38
35	14.70	14.78	14.79	14.76	14.73	14.75	14.84	15.05
40	15.55	15.67	15.70	15.67	15.64	15.63	15.69	15.85
45	-	16.69	16.74	16.73	16.69	16.67	16.69	16.81
50	-	-	17.95	17.95	17.92	17.88	17.88	17.96
55	-	-	-	19.38	19.35	19.31	19.28	19.32
60	-	-	-	-	21.02	20.98	20.94	20.94
65	-	-	-	-	22.97	22.92	22.87	22.85

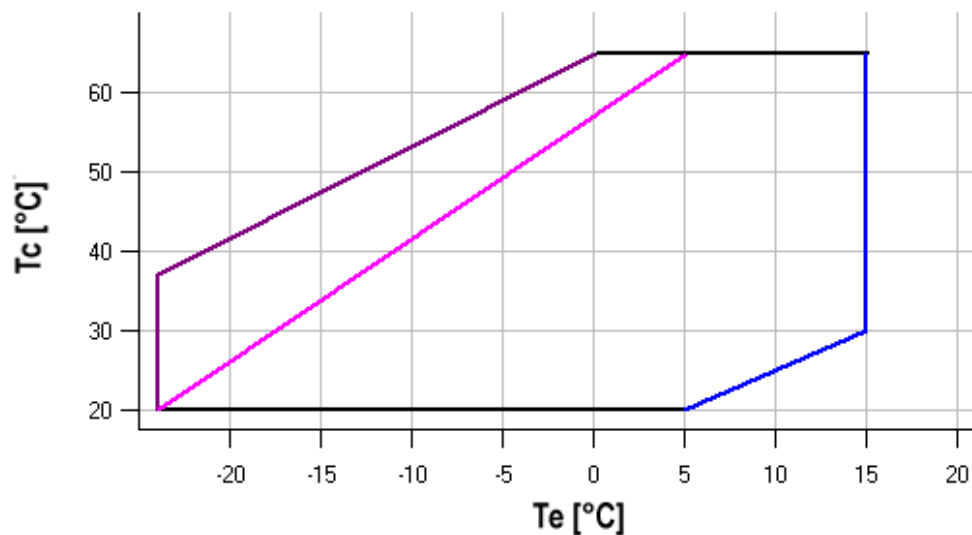
Przepływ masowy [kg/s]

$t_c \setminus t_e$	-20	-15	-10	-5	0	5	10	15
20	315.88	392.49	479.73	580.19	696.45	831.10	-	-
25	318.94	396.68	483.91	583.25	697.27	828.56	979.72	-
30	318.33	397.91	485.89	584.84	697.35	826.02	973.43	1 142.18
35	313.43	395.61	485.05	584.34	696.08	822.86	967.26	1 131.88
40	303.65	389.14	480.78	581.16	692.86	818.48	960.60	1 121.82
45	-	377.92	472.50	574.69	687.09	812.28	952.85	1 111.41
50	-	-	459.58	564.32	678.14	803.64	943.41	1 100.03
55	-	-	-	549.45	665.44	791.98	931.66	1 087.09
60	-	-	-	-	648.35	776.67	917.01	1 071.97
65	-	-	-	-	626.29	757.12	898.85	1 054.08

C.O.P. [W/W]

$t_c \setminus t_e$	-20	-15	-10	-5	0	5	10	15
20	2.87	3.56	4.34	5.21	6.14	7.11	-	-
25	2.53	3.15	3.85	4.64	5.52	6.46	7.43	-
30	2.20	2.76	3.39	4.10	4.90	5.78	6.73	7.70
35	1.90	2.39	2.95	3.59	4.31	5.11	6.00	6.94
40	1.60	2.05	2.55	3.11	3.75	4.47	5.27	6.15
45	-	1.74	2.18	2.67	3.23	3.86	4.58	5.38
50	-	-	1.84	2.27	2.76	3.31	3.94	4.65
55	-	-	-	1.91	2.33	2.81	3.35	3.97
60	-	-	-	-	1.95	2.36	2.83	3.36
65	-	-	-	-	1.60	1.96	2.36	2.82

Zakres zastosowania

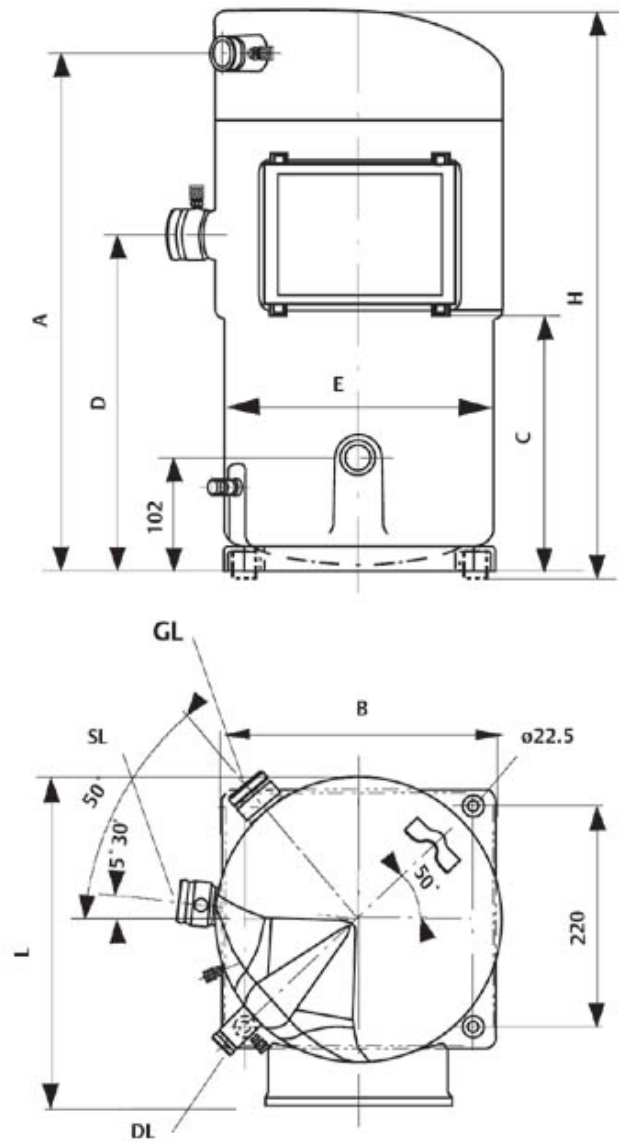


- Maksymalna temperatura parowania
- Temperatura gazu zasysanego 25°C
- Przegrzanie gazu 10K

Warunki robocze: przegrzanie na ssaniu 10K, dochłodzenie 0K

t_c - Temperatura skraplania [°C]

t_e - Temperatura odparowania [°C]



A	505 mm
B	268 mm
C	224 mm
D	318 mm
E	283 mm
H	545 mm
L	360 mm

