

Typ: Freonowe podstropowe chłodnice powietrza

Producent: Friga-Bohn

Typoszereg: LUC

Model: TA 1 R 8P

Dane techniczne parownika

Strumień powietrza [m ³ /h]:	945
Długość przewiewu [m]:	5
Powierzchnia wymiany ciepła [m ²]:	15,23
Objętość rur [dm ³]:	2,23
Odstęp między lamelami [mm]:	3,63
Masa [kg]:	22,6

Dane techniczne wentylatorów

Ilość:	1
Średnica [mm]:	350
Ilość obrotów [min ⁻¹]:	750
Pobór mocy [W]:	1 x 90
Natężenie prądu [A]:	1 x 0,4
Zasilanie [V/f/Hz]:	230V/1/50Hz
Ciśnienie akustyczne :	230V/1/50Hz

Odszranianie

Grzałki:	<u>230V/1/50Hz</u>	<u>400V/3/50Hz</u>
Moc [W]:	800	
Prąd [A]:	3,5	

Przyłącza

	<u>milimetry</u>	<u>cale</u>
Wlot:		5/8"
Wylot:		5/8"

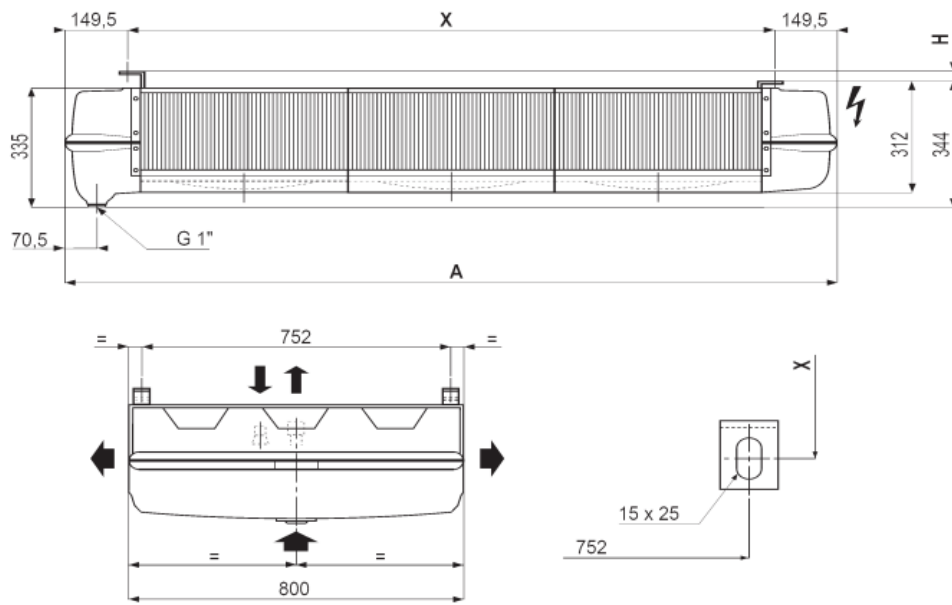
R404A/R507

Wydajność chłodnicza [kW]

TD \ t _a	-1	5	10	15
5	2.05	2.41	2.41	2.41
6	2.46	2.90	2.90	2.90
7	2.86	3.38	3.38	3.38
8	3.27	3.86	3.86	3.86
9	3.68	4.34	4.34	4.34
10	4.09	4.83	4.83	4.83
11	4.50	5.31	5.31	5.31
12	4.91	5.79	5.79	5.79
13	5.32	6.28	6.28	6.28
14	5.73	6.76	6.76	6.76
15	6.14	7.24	7.24	7.24

Warunki robocze: SC2 (t_a = 0 °C, TD = 8K)

t_a - Temperatura w komorze [°C]



A	866 mm
H	17,5 mm
X	560 mm

