

HOKK AIDO

Experience makes technology



MULTI SYSTEM
DC INVERTER

Hokkaido **idealny** mikro**klimat**

XRV PLUS MINI | **XRV** K MODULAR | **XRV** PLUS HEAT RECOVERY

SYSTEMY KLIMATYZACJI VRF

www.hkk.info.pl










XRV MULTI SYSTEM DC INVERTER

Marka Hokkaido oferuje wydajne, niezawodne systemy VRF dostosowane do konkretnych aplikacji i wymagań stawianych przez Instalatorów, Projektantów oraz Użytkowników.

XRV PLUS MINI przeznaczone do pomieszczeń mieszkalnych oraz mniejszych biur lub placówek handlowych z zakresem wydajności chłodzenia od 7,20kW do 26,00kW i maksymalnej długości rurociągów 120 m.

XRV K MODULAR, instalacje 2-rurowe oraz **XRV PLUS HEAT RECOVERY**, instalacje 3-rurowe (z odzyskiem ciepła) do budynków średniej i dużej wielkości z zakresem wydajności chłodzenia od 25,2 kW do 200,0 kW. Maksymalna długość rurociągów w instalacjach 2-rurowych i 3-rurowych wynosi 1000 m. Jednostki zewnętrzne z pionowym wyrzutem powietrza.

| | | kW | 1,50 | 1,80 | 2,20 | 2,80 | 3,60 | 4,50 | 5,60 | 7,10 | 9,00 | 11,20 | 12,50 | 14,00 | 16,00 | 20,00 | 25,00 | 28,00 | |
|--|---|----|------|------|------|------|------|------|------|------|------|-------|-------|-------|-------|-------|-------|-------|---|
| kasetonowe | 60x60 nawiew 360°  HTFU XRV-K | | ✓ | | ✓ | ✓ | ✓ | ✓ | | | | | | | | | | | |
| | 84x84  HTBU XRV-K | | | | | | | | ✓ | ✓ | ✓ | ✓ | | ✓ | | | | | |
| kanalowe | niski spręż  HRDU XRV-K | | | ✓ | ✓ | | ✓ | | | | | | | | | | | | |
| | średni spręż  HUCU XRV-K | | | | | ✓ | ✓ | ✓ | ✓ | ✓ | ✓ | ✓ | | ✓ | | | | | |
| | wysoki spręż  HVDU XRV-K | | | | | | | | | ✓ | | ✓ | | | ✓ | ✓ | | ✓ | |
| | 100% świeżego powietrza  HVDU-F XRV-K | | | | | | | | | | | | ✓ | ✓ | | | ✓ | ✓ | ✓ |
| | ścienne  HKEU XRV-K | | ✓ | | ✓ | ✓ | ✓ | ✓ | ✓ | ✓ | ✓ | ✓ | | | | | | | |
| przypodłogowe/ podstropowe  HSFU XRV-K | | | | | | | | | ✓ | ✓ | ✓ | ✓ | | ✓ | | | | | |
| przypodłogowe | zabudowany  HFU XRV-K | | | | ✓ | ✓ | ✓ | ✓ | | | | | | | | | | | |
| | do zabudowy  HFCU XRV-K | | | | | ✓ | ✓ | | ✓ | | | | | | | | | | |

| | | m ³ /h | 200 | 300 | 400 | 500 | 800 | 1000 | 1500 | 2000 |
|--|--|-------------------|-----------|-----------|-----------|-----------|-----------|-----------|-----------|-----------|
| jednostki odzysku ciepła  | | | ✓ EHIN | ✓ EHIN | ✓ EHIN | ✓ EHIN | ✓ EHIN | ✓ EHIN | ✓ EHIN | ✓ EHIN |

XRV PLUS MINI



| | |
|---------------------|----------------------|
| 2,85HP | 3,75HP |
| 7,20 kW | 9,00 kW |
| 1-faza | 1-faza |
| HGNU 804 XRV-1 Plus | HGNU 1054 XRV-1 Plus |



| | | |
|----------------------|----------------------|----------------------|
| 5HP | 6HP | 6,5HP |
| 14,00 kW | 15,50 kW | 17,50 kW |
| 3-fazy | 3-fazy | 3-fazy |
| HCSU 1404 XRV-1 Plus | HCSU 1604 XRV-1 Plus | HCSU 1804 XRV-1 Plus |



| | | |
|----------------------|----------------------|----------------------|
| 7HP | 8HP | 10HP |
| 20,00 kW | 22,40 kW | 26,00 kW |
| 3-fazy | 3-fazy | 3-fazy |
| HCUY 2004 XRV-1 Plus | HCUY 2244 XRV-1 Plus | HCUY 2604 XRV-1 Plus |

XRV K MODULAR

jednostki XRV w systemach 2-rurowych



| | | |
|-----------------|-----------------|-----------------|
| 8HP | 10HP | 12HP |
| 25,20 kW | 28,00 kW | 33,50 kW |
| HCSU 2524 XRV-K | HCSU 2804 XRV-K | HCSU 3354 XRV-K |
| 14HP | 16HP | 18HP |
| 40,00 kW | 45,00 kW | 50,00 kW |
| HCSU 4004 XRV-K | HCSU 4504 XRV-K | HCSU 5004 XRV-K |

kombinacje jednostek XRV w systemach 2-rurowych

| | | | | |
|--|--|--|--|--|
| 20HP | 22HP | 24HP | 26HP | 28HP |
| 56,00 kW | 61,50 kW | 68,00 kW | 73,00 kW | 78,00 kW |
| 10 + 10 | 10 + 12 | 10 + 14 | 10 + 16 | 10 + 18 |
| HCSU 2804 XRV-K HCSU 2804 XRV-K | HCSU 2804 XRV-K HCSU 3354 XRV-K | HCSU 2804 XRV-K HCSU 4004 XRV-K | HCSU 2804 XRV-K HCSU 4504 XRV-K | HCSU 2804 XRV-K HCSU 5004 XRV-K |
| 30HP | 32HP | 34HP | 36HP | 38HP |
| 85,00 kW | 90,00 kW | 96,00 kW | 100,00 kW | 106,00 kW |
| 14 + 16 | 14 + 18 | 16 + 18 | 18 + 18 | 10 + 10 + 18 |
| HCSU 4004 XRV-K HCSU 4504 XRV-K | HCSU 4004 XRV-K HCSU 5004 XRV-K | HCSU 4504 XRV-K HCSU 5004 XRV-K | HCSU 5004 XRV-K HCSU 5004 XRV-K | HCSU 2804 XRV-K HCSU 2804 XRV-K HCSU 5004 XRV-K |
| 40HP | 42HP | 44HP | 46HP | 48HP |
| 113,00 kW | 118,00 kW | 123,00 kW | 128,00 kW | 135,00 kW |
| 10 + 14 + 16 | 10 + 16 + 16 | 10 + 16 + 18 | 10 + 18 + 18 | 14 + 16 + 18 |
| HCSU 2804 XRV-K HCSU 4004 XRV-K HCSU 4504 XRV-K | HCSU 2804 XRV-K HCSU 4504 XRV-K HCSU 4504 XRV-K | HCSU 2804 XRV-K HCSU 4504 XRV-K HCSU 5004 XRV-K | HCSU 2804 XRV-K HCSU 5004 XRV-K HCSU 5004 XRV-K | HCSU 4004 XRV-K HCSU 4504 XRV-K HCSU 5004 XRV-K |
| 50HP | 52HP | 54HP | 56HP | 58HP |
| 140,00 kW | 145,00 kW | 150,00 kW | 156,00 kW | 163,00 kW |
| 14 + 18 + 18 | 16 + 18 + 18 | 18 + 18 + 18 | 10 + 10 + 18 + 18 | 10 + 14 + 16 + 18 |
| HCSU 4004 XRV-K HCSU 5004 XRV-K HCSU 5004 XRV-K | HCSU 4504 XRV-K HCSU 5004 XRV-K HCSU 5004 XRV-K | HCSU 5004 XRV-K HCSU 5004 XRV-K HCSU 5004 XRV-K | HCSU 2804 XRV-K HCSU 2804 XRV-K HCSU 5004 XRV-K HCSU 5004 XRV-K | HCSU 2804 XRV-K HCSU 4004 XRV-K HCSU 4504 XRV-K HCSU 5004 XRV-K |
| 60HP | 62HP | 64HP | 66HP | 68HP |
| 168,00 kW | 173,00 kW | 178,00 kW | 185,00 kW | 190,00 kW |
| 10 + 14 + 18 + 18 | 10 + 16 + 18 + 18 | 10 + 18 + 18 + 18 | 14 + 16 + 18 + 18 | 14 + 18 + 18 + 18 |
| HCSU 2804 XRV-K HCSU 4004 XRV-K HCSU 5004 XRV-K HCSU 5004 XRV-K | HCSU 2804 XRV-K HCSU 4504 XRV-K HCSU 5004 XRV-K HCSU 5004 XRV-K | HCSU 2804 XRV-K HCSU 5004 XRV-K HCSU 5004 XRV-K HCSU 5004 XRV-K | HCSU 4004 XRV-K HCSU 4504 XRV-K HCSU 5004 XRV-K HCSU 5004 XRV-K | HCSU 4004 XRV-K HCSU 5004 XRV-K HCSU 5004 XRV-K HCSU 5004 XRV-K |
| 70HP | 72HP | | | |
| 195,00 kW | 200,00 kW | | | |
| 16 + 18 + 18 + 18 | 18 + 18 + 18 + 18 | | | |
| HCSU 4504 XRV-K HCSU 5004 XRV-K HCSU 5004 XRV-K HCSU 5004 XRV-K | HCSU 5004 XRV-K HCSU 5004 XRV-K HCSU 5004 XRV-K HCSU 5004 XRV-K | | | |

XRV PLUS HEAT RECOVERY

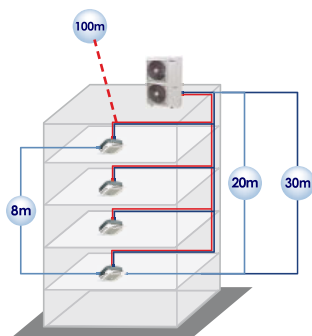
jednostki XRV w systemach 3-rurowych



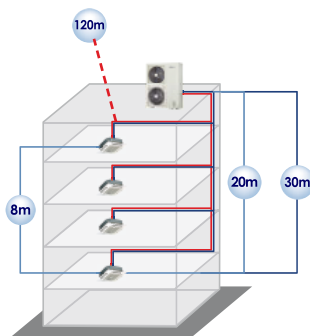
| | | | | |
|---------------------|---------------------|---------------------|---------------------|---------------------|
| 8HP | 10HP | 12HP | 14HP | 16HP |
| 25,20 kW | 28,00 kW | 33,50 kW | 40,00 kW | 45,00 kW |
| HCSRU 2524 XRV Plus | HCSRU 2804 XRV Plus | HCSRU 3354 XRV Plus | HCSRU 4004 XRV Plus | HCSRU 4504 XRV Plus |

W ofercie dostępne są również kombinacje jednostek XRV w systemach 3-rurowych o mocach od 18HP do 64HP (53,20 kW do 180,00 kW)

XRV PLUS MINI

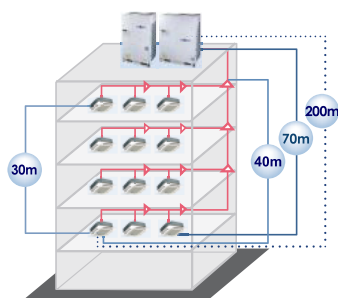


Wydajność chłodn.: od 7,20 kW do 17,50kW
Długość całkowita rurociągu: 100m
Zakres temperatury pracy
- chłodzenie: od -15 °C do 48 °C
- grzanie: od -15 °C do 27 °C
Liczba jednostek wewnętrznych: do 9



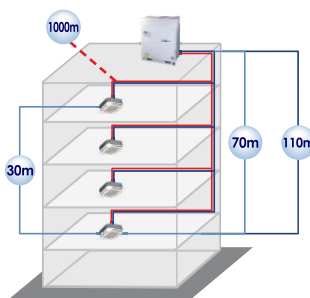
Wydajność chłodn.: od 20,00 kW do 26,00kW
Długość całkowita rurociągu: 120m
Zakres temperatury pracy
- chłodzenie: od -15 °C do 48 °C
- grzanie: od -15 °C do 27 °C
Liczba jednostek wewnętrznych: do 12

XRV K MODULAR



Wydajność chłodn.: od 25,20 kW do 200,00kW
Długość całkowita rurociągu: 1000m
Zakres temperatury pracy
- chłodzenie: od -5 °C do 48 °C
- grzanie: od -20 °C do 24 °C
Liczba jednostek wewnętrznych: do 64

XRV PLUS HEAT RECOVERY



Wydajność chłodn.: od 25,20 kW do 180,00kW
Długość całkowita rurociągu: 1000m
Zakres temperatury pracy
- chłodzenie: od -5 °C do 48 °C
- grzanie: od -20 °C do 24 °C
Liczba jednostek wewnętrznych: do 64

OPROGRAMOWANIE DO PROJEKTOWANIA XRV



Program **Easy Solution** umożliwia sporządzenie prostego projektu instalacji chłodniczej dla systemu VRF XRV firmy Hokkaido.

W szybki sposób można przygotować schemat instalacji, dobrać jednostki wewnętrzne i zewnętrzne spełniające zarówno narzucone przez projekt parametry powietrza jak i ograniczenia producenta (długość instalacji, różnica poziomów).

Schemat każdej linii rurociągu może zostać skopiowany bezpośrednio do pliku Word lub Excel lub wyeksportowany w pliku DXF do AUTOCAD. Raport końcowy będzie zawierał wszystkie dobrane jednostki, wymiary rurociągów oraz schemat elektryczny systemu i połączeń sterowników.

Program Easy Solution dostępny jest w polskiej wersji językowej.

HO **KK** **AIDO**

Użyteczne i sprawdzone **tech**nologie

IMPORTER
AUTORYZOWANY PRZEDSTAWICIEL
 **ELEKTRONIKA SA.**
TECHNIKA CHŁODNICZA
KLIMATYZACJA

81-212 Gdynia, ul. Hutnicza 3 02-884 Warszawa, ul. Puławska 538
tel.: 58 663 33 00 tel.: 22 644 18 81
fax: 58 663 01 40 fax: 22 644 26 13

e-mail: marketing@elektronika-sa.com.pl
www.elektronika-sa.com.pl
www.hkk.info.pl

