

Specyfikacja techniczna



Chłodnica powietrza na wysokie ciśnienie - 50 Hz

Data 2017-12-06
Klient
Refer.

Rodzaj zasilania **Rodzaj urządzenia** **Model**
Układ z zaworem rozprężnym **Optigo CD** **CDXLE301 CS 230V BOP PCA CBM**

Rodzaj obliczeń Rating
Wydajność obliczona **1,58 kW (CO₂)**

Wymiary***

Długość	930 mm	Waga urządzenia	31 kg
Wysokość	202 mm		
Głębokość	985 mm		
Opakowanie	Kartonowe pudełko + paleta	Objętość transportowa	0.50 m ³

Właściwości cieplne

Czynnik chłodniczy	Carbon dioxide	Sensible Heat Ratio	0.71
Temperatura powietrza	0.0 °C / -4,8 °C		
Wilgotność względna	85.0% / 96,4%		
Temperatura odparowania	-8.0 °C		
DT1 (ΔT temp. pow. na wlocie)	8.0 K		
DTM (ΔT temp. pow. W pomiesz.)	5,6 K		
Prędkość powietrza	m/s		
Ilość kondensatu	0,6 kg/h		

Dane wentylatora ⁽³⁾

ErP 2015	Tak	Typ wentylatora	EC
Natęż. przepływu powietrza:	580,4m ³ /h	Ilość wentylatorów	1
Wyrzut powietrza	2 x 3 m	Średnica wentylatora	300.0mm
Prędkość obrotowa	1300 rpm	Napięcie	230V
Moc całkowita znamionowa	17 W	Ilość faz	1ph
Całkowity prąd pracy(2)	0.2 A	Połączenie	-
Poziom ciśn. akustycznego(3.0 m)	33 dB(A)	Poziom mocy akustycznej	54 dB(A)
Częstotliwość	50 Hz		

Dane bloku

Materiał rurek	Miedź	Materiał lameli	Aluminium
Odstęp lameli	4 mm	Ilość obiegów	2x1
Powierzchnia wymiany	10,9 m ²	Pojemność wewn.	1,3 Litry
Króćce (wej.-wyj.)	12mm - 12mm	Strona przyłącza	Z jednej strony
Ciśnienie projektowe	80 bar	Ciśnienie testowe	114 bar

Rama i obudowa

Materiał pokrycia Al malowane proszkowo
Materiał ramy bloku Standard

UWAGI:

Qch. dla R410A **1,3 kW** **Spadek ciśnienia na wymienniku:8,3 kPa (0,4 K)**
Qch. dla R404A **1,2 kW** **Spadek ciśnienia na wymienniku:14,8 kPa (0,94 K)**

⁽¹⁾ Zgodnie z EN 13487 z odl. 3m w warunkach przestrzeni wolnej od przeszkód

⁽²⁾ Prąd znamionowy przy Temp. powietrza=20°C. Różnice możliwe dla różnych wartości napięcia lub innej Temp. pow.

⁽³⁾ Silnik EC

(***) Wymiary i waga nie uwzględniają wszystkich możliwych opcji. Rysunki są jedynie wstępne i orientacyjne.

Specyfikacja techniczna



Opcje

Odszranianie Powietrze

Blok ogrzewający Nie

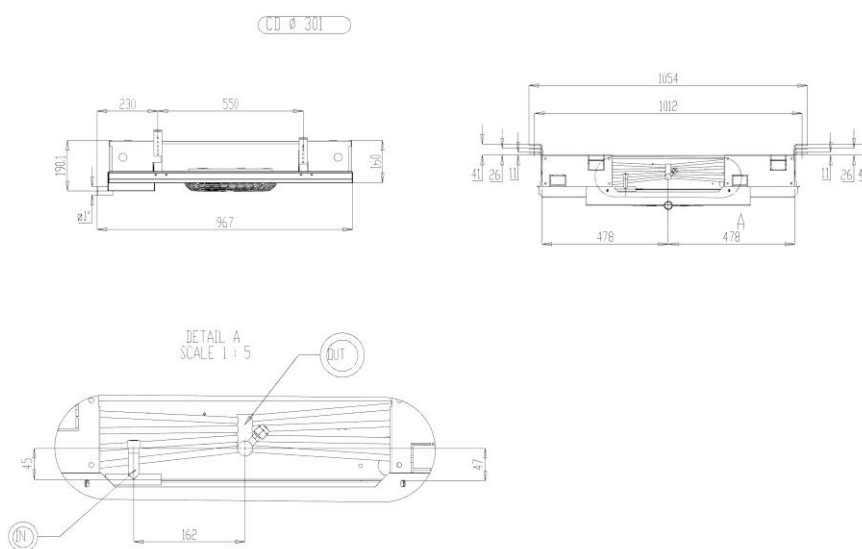
Elektryczne

Wyłącznik On/Off Nie Puszka przyłączeniowa Tak
Połączenie EC

Podsumowanie

Typ Numer katalogowy
Skonfigurowane urządzenie 3289071349 / 3289075277
Cena całkowita
Opis 1 CDXLE301 CS 230V BOP PCA CBM
Opis 2 AL 4.0 CU

Wersja programu 5.64 Aktualizacja danych 2017-08-24



01	14.05.2014	Update drawing							
REV	Date	Description	Author	Editor	Appr. key	Weight	Version		
		Drawn by	Date	Approved by	Date	Treatment			
		19/05/2013							
'EPICE' Design CD 301 Direct Expansion								Associated / References to:	
The document and its contents are owned by ALFA Laval AB (Laval) or its affiliates and protected by laws governing intellectual property and thereby related rights. Without limiting any rights related to this document, no part of this document may be copied, reproduced or transmitted in any form or by any means (electronic, mechanical, photocopying, recording, or otherwise) or for any purpose without the expressed permission of ALFA Laval AB.								301_Dk	