

# Specyfikacja techniczna



## Chłodnica powietrza na wysokie ciśnienie - 50 Hz

Data 2017-12-06  
Klient  
Refer.

**Rodzaj zasilania**                                 **Rodzaj urządzenia**                                 **Model**  
Układ z zaworem rozprężnym                         Optigo CD   CDXHE301 CS 230V BOP PCE CBM

Rodzaj obliczeń   Rating  
**Wydajność obliczona**                                 **1,59 kW (CO<sub>2</sub>)**

### Wymiary\*\*\*

Długość	930 mm	Waga urządzenia	31 kg
Wysokość	202 mm		
Głębokość	985 mm		
Opakowanie	Kartonowe pudełko + paleta	Objętość transportowa	0.50 m3

### Właściwości cieplne

Czynnik chłodniczy	Carbon dioxide	Sensible Heat Ratio	0.71
Temperatura powietrza	0.0 °C / -3,6 °C		
Wilgotność względna	85.0% / 93,9%		
Temperatura odparowania	-8.0 °C		
DT1 (ΔT temp. pow. na wlocie)	8.0 K		
DTM (ΔT temp. pow. W pomiesz.)	6,22 K		
Prędkość powietrza	m/s		
Ilość kondensatu	0,7 kg/h		

### Dane wentylatora <sup>(3)</sup>

ErP 2015	Tak	Typ wentylatora	EC
Natęż. przepływu powietrza:	881,3m3/h	Ilość wentylatorów	1
Wyrzut powietrza	2 x 4 m	Średnica wentylatora	300.0mm
Prędkość obrotowa	1300 rpm	Napięcie	230V
Moc całkowita znamionowa	35 W	Ilość faz	1ph
Całkowity prąd pracy(2)	0.3 A	Połączenie	-

Poziom ciśn. akustycznego(3.0 m)	42 dB(A)	Poziom mocy akustycznej	63 dB(A)
Częstotliwość	50 Hz		

### Dane bloku

Materiał rurek	Miedź	Materiał lameli	Aluminium
Odstęp lameli	5.5 mm	Ilość obiegów	2x1
Powierzchnia wymiany	8,1 m <sup>2</sup>	Pojemność wewn.	1,3 Litry
Króćce (wej.-wyj.)	12mm - 12mm	Strona przyłącza	Z jednej strony
Ciśnienie projektowe	80 bar	Ciśnienie testowe	114 bar

### Rama i obudowa

Materiał pokrycia	Al malowane proszkowo
Materiał ramy bloku	Standard

### UWAGI:

<b>Qch. dla R410A</b>	<b>1,4 kW</b>	<b>Spadek ciśnienia na wymienniku: 10,2 kPa (0,5 K)</b>
<b>Qch. dla R404A</b>	<b>1,4 kW</b>	<b>Spadek ciśnienia na wymienniku: 18 kPa (1,15 K)</b>

<sup>(1)</sup> Zgodnie z EN 13487 z odl. 3m w warunkach przestrzeni wolnej od przeszkód

<sup>(2)</sup> Prąd znamionowy przy Temp. powietrza=20°C. Różnice możliwe dla różnych wartości napięcia lub innej Temp. pow.

<sup>(3)</sup> Silnik EC

<sup>(5)</sup> Pojedyncza grzałka 230V

**(\*\*\*)** Wymiary i waga nie uwzględniają wszystkich możliwych opcji. Rysunki są jedynie wstępne i orientacyjne.

# Specyfikacja techniczna



## Opcje

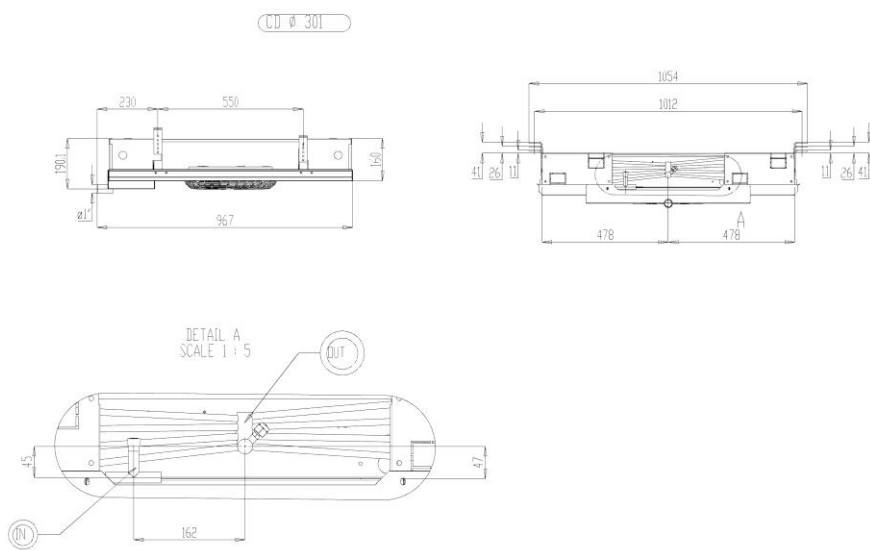
Odszranianie	Elektryczne
Liczba grzałek	2
Całkowity pobór energii	950W
Blok ogrzewający	Nie

## Elektryczne

Wyłącznik On/Off	Nie	Puszka przyłączeniowa	Tak
		Połączenie EC	

## Summary

Typ	Numer katalogowy		
Skonfigurowane urządzenie	3289074053		
Cena całkowita			
Opis 1	CDXHE301 CS 230V BOP PCE CBM		
Opis 2	AL 5.5 CU		
Wersja programu	5.64	Aktualizacja danych	2017-08-24



01	14.05.2014	Update drawing							
REV	Date	Description	Author	Editor	Approver	Scale	Weight	Overload	
'EPIC' Design CD 301 Direct Expansion Scale: 1:10 Format: A3 Associated / References to:									
The document and its contents are owned by Alfa Laval AB (Laval) or its affiliates and protected by laws governing intellectual property and thereby related rights. Without limiting any rights related to this document, no part of this document may be copied, reproduced or transmitted in any form or by any means (electronic, mechanical, photocopying, recording, or otherwise) or for any purpose without the expressed permission of Alfa Laval AB. This document is intended for use only for the specific project and is not to be used for any other purpose. Your attention is drawn to the fact that the document is not to be used for any other purpose.									