

Specyfikacja techniczna



Chłodnica powietrza na wysokie ciśnienie - 50 Hz

Data 2017-12-11
Klient
Refer. CDXHE301 CS 4.0

Rodzaj zasilania **Rodzaj urządzenia** **Model**
Układ z zaworem rozprężnym **Optigo CD** **CDXHE301 CS 230V BOP PCE CBM**

Rodzaj obliczeń Rating
Wydajność obliczona 1.85 kW

Wymiary***

Długość	930 mm	Waga urządzenia	31 kg
Wysokość	202 mm		
Głębokość	985 mm		
Opakowanie	Kartonowe pudełko + paleta	Objętość transportowa	0.50 m3

Właściwości cieplne

Czynnik chłodniczy	CO ₂ – dwutlenek węgla
Temperatura powietrza	0.0 °C / -4.3 °C
Wilgotność względna	85.0% / 95.5%
Temperatura parowania	-8.0 °C
DT1 (Air Inlet Temp.Difference)	8.0 K
DTM (Room Temp. Difference)	5.84 K
Ilość kondensatu	0.8 kg/h

Dane wentylatora ⁽³⁾

ErP 2015	Tak	Typ wentylatora	EC
Natęż. przepływu powietrza:	841.5m3/h	Wentylatory	1
Wyrzut powietrza	2 x4 m	Średnica wentylatora	300.0mm
Prędkość obrotowa	1300 rpm	Napięcie	230V
Moc całkowita znamionowa	35 W	Ilość faz	1
Całk. pobór prądu (2)	0.3 A	Połączenie	-
Poziom ciśn. akustycznego(3.0 m)	42 dB(A)	Poziom mocy akustycznej	63 dB(A)
Częstotliwość	50 Hz		

Dane bloku

Materiał rurek	Miedź	Materiał lameli	Aluminium
Odstęp lameli	4.0 mm	Ilość obiegów	2x1
Powierzchnia wymiany	10.9 m2	Pojemność wewn.	1.3 Litry
Króćce (wej.-wyj.)	12mm - 12mm	Strona przyłącza	Z jednej strony
Ciśnienie robocze	80 bar	Ciśnienie testu	114 bar

Rama i obudowa

Obudowa Aluminium Malowane proszkowo
Rama bloku Stal ocynkowana

UWAGI

Qch. dla R410A 1,7 kW Spadek ciśnienia na wymienniku: 13,6 kPa (0,65 K)
Qch. dla R404A 1,6 kW Spadek ciśnienia na wymienniku: 23,3 kPa (1,48 K)

(1) Zgodnie z EN 13487 z odl. 3m w warunkach przestrzeni wolnej od przeszkód

(2) Prąd znamionowy przy Temp. powietrza=20°C. Różnice możliwe dla różnych wartości napięcia lub innej Temp. pow.

(3) Silnik EC

(***) Wymiary i waga nie obejmują opcji dodatkowych. Rysunek jest tylko rysunkiem poglądowym.

Specyfikacja techniczna



Opcje

Typ odszraniania Elektryczne

Blok ogrzewający Nie

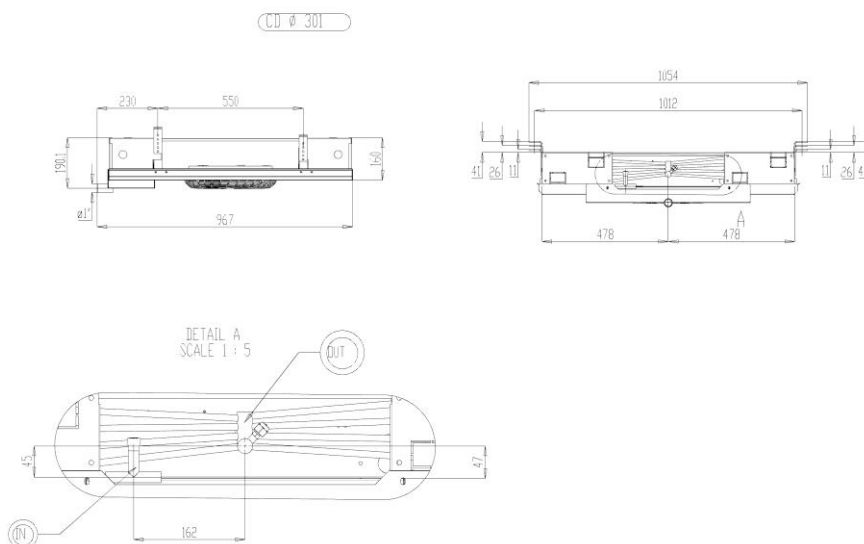
Elektryczne

Wyłącznik On/Off Nie Puszka przyłączeniowa Tak
Połączenie EC

Podsumowanie

Typ *Nr katalogowy*
Skonfigurowane urządzenie 3289081586
Opis 1 CDXE301 CS 230V BOP PCE CBM
Opis 2 AL 4.0 CU

Wersja programu 5.64 Aktualizacja danych 2017-08-24



01	14.05.2014	Update drawing							
REV	Date	Description	Author	Checker	Approver	Scale	Unit	Sheet	Total
Scale		Drawn by	19/05/2013	1:1					
Format		Checked by		A3					

This document and its contents are owned by ALFA (Level 0) (split) or its affiliates and protected by laws governing intellectual property and thereby related rights. Without limiting any rights retained in this document, permission is granted to reproduce or transmit in any form or by any means electronic, mechanical, photocopying, recording, or otherwise, or for any purpose, without the expressed approval of ALFA (Level 0). This document may be used in any other way or for any other purpose than expressly permitted by ALFA (Level 0). ALFA (Level 0) will enforce its rights related to this document to the fullest extent of the law, including the seeking of criminal and civil remedies. Class W EIT 22768-1 22768-2