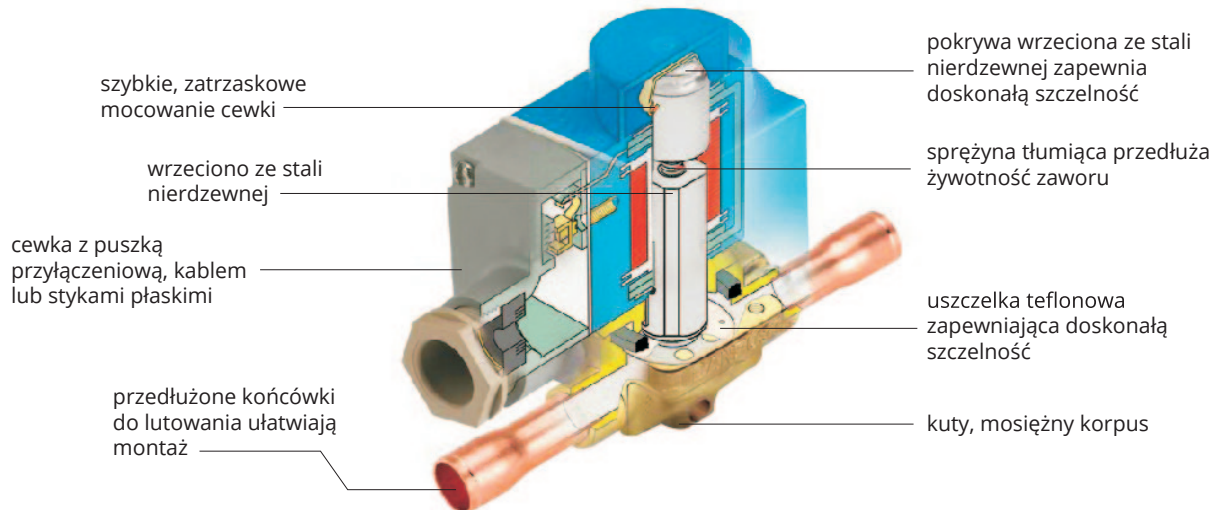


Importer Autoryzowany Przedstawiciel



Zawór elektromagnetyczny EVR *Danfoss*

tylko dla instalatorów



...mały element może sprawić spory kłopot... gdy spowoduje awarię instalacji.
Dlatego wybieraj wyłącznie oryginalne produkty Danfoss.
Bezpieczeństwo Twoich kontrahentów jest tego warte !

Typ	Nr kat.	Kod towaru	Twoja cena promocyjna netto [EUR]
	DANFOSS	ESA	
Cewka 220/230V / 50Hz	018F6701	000525	
EVR3 lutowany korpus zaworu elektromagnetycznego 6mm	032F1207	015761	
EVR3 lutowany korpus zaworu elektromagnetycznego 10mm	032F1208	000713	
EVR6 lutowany korpus zaworu elektromagnetycznego 10mm	032F1213	000715	
EVR6 lutowany korpus zaworu elektromagnetycznego 12mm	032F1236	000721	
EVR10 lutowany korpus zaworu elektromagnetycznego 12mm	032F1218	000717	
EVR10 lutowany korpus zaworu elektromagnetycznego 16mm	032F1214	000716	
EVR15 lutowany korpus zaworu elektromagnetycznego 22mm	032F1225	000718	
EVR20 lutowany korpus zaworu elektromagnetycznego 22mm	032F1240	000722	
EVR20 lutowany korpus zaworu elektromagnetycznego 28mm	032F1245	000725	
EVR3 skręcany korpus zaworu elektromagnetycznego 6mm	032F8107	009673	
EVR3 skręcany korpus zaworu elektromagnetycznego 10mm	032F8116	009579	
EVR6 skręcany korpus zaworu elektromagnetycznego 10mm	032F8072	009687	
EVR6 skręcany korpus zaworu elektromagnetycznego 12mm	032F8079	000720	
EVR10 skręcany korpus zaworu elektromagnetycznego 12mm	032F8095	009689	
EVR 6 lutowany korpus zaworu elektromagnetycznego 3/8"	032F1212	013413	
EVR 15 lutowany korpus zaworu elektromagnetycznego 5/8"	032F1228	014579	
EVRA 20 korpus zaworu	032F6221	019314	
EVRA 25 korpus zaworu	032F6225	000755	
EVRH 10 elektrozawór	032G1054	010858	
EVRH 20 elektrozawór	032G1057	011980	

Ceny promocyjne netto EURO, loco magazyny Elektronika SA. Oferta ważna do wyczerpania stanów magazynowych.

Większe zakupy = Większe rabaty Negocjuj swoją cenę !!!

Importer Autoryzowany Dystrybutor



Więcej informacji

Gdynia tel. 58 66 33 300 gdynia@elektronika-sa.com.pl; Katowice tel. 32 609 87 00 katowice@elektronika-sa.com.pl;
Łódź tel. 42 689 26 66 lodz@elektronika-sa.com.pl; Poznań tel. 61 639 76 00 poznan@elektronika-sa.com.pl; Szczecin tel. 91 431 34 34
szczecin@elektronika-sa.com.pl; Tarnów tel. 14 6 277 377 tarnow@elektronika-sa.com.pl; Warszawa tel. 22 644 18 81
warszawa@elektronika-sa.com.pl; Wrocław tel. 71 338 00 10 wroclaw@elektronika-sa.com.pl;

www.elektronika-sa.com.pl