



## Sterownik komorowy OPTYMA™ Control rozsądne uzupełnienie dowolnego agregatu skraplającego

Dostępny w wersji do  
bezpośredniego podłączenia  
silnika sprężarki:

1 fazowego (1,5 kW) lub  
3-fazowego (3 kW i 5,5 kW)

Sterownik OPTYMA™ Control może współpracować ze wszystkimi agregatami skraplającymi dostępnymi na rynku. Sterownik ten charakteryzuje duży i czytelny wyświetlacz LED, atrakcyjny wygląd i prosta obsługa.

Dzięki możliwości sterowania sprężarką, wentylatorami chłodnicy, grzałkami odtajania, oświetleniem, sygnalizacją alarmu oraz wbudowanemu wyłącznikowi zabezpieczającemu sterownik OPTYMA™ Control oferuje zarówno pełne sterowanie jak i ochronę i bezpieczeństwo obsługiwanych urządzeń.

Integracja w jednym urządzeniu funkcjonalnego sterownika i szafki sterującej o stopniu ochrony IP65, redukuje koszty i czas instalacji dając w efekcie profesjonalne i eleganckie rozwiązanie.

## Dostępne wersje

Optyma™ Control	AK-RC-101	AK-RC 103 (3 kW)	AK-RC-103 (5 kW)
-----------------	-----------	------------------	------------------

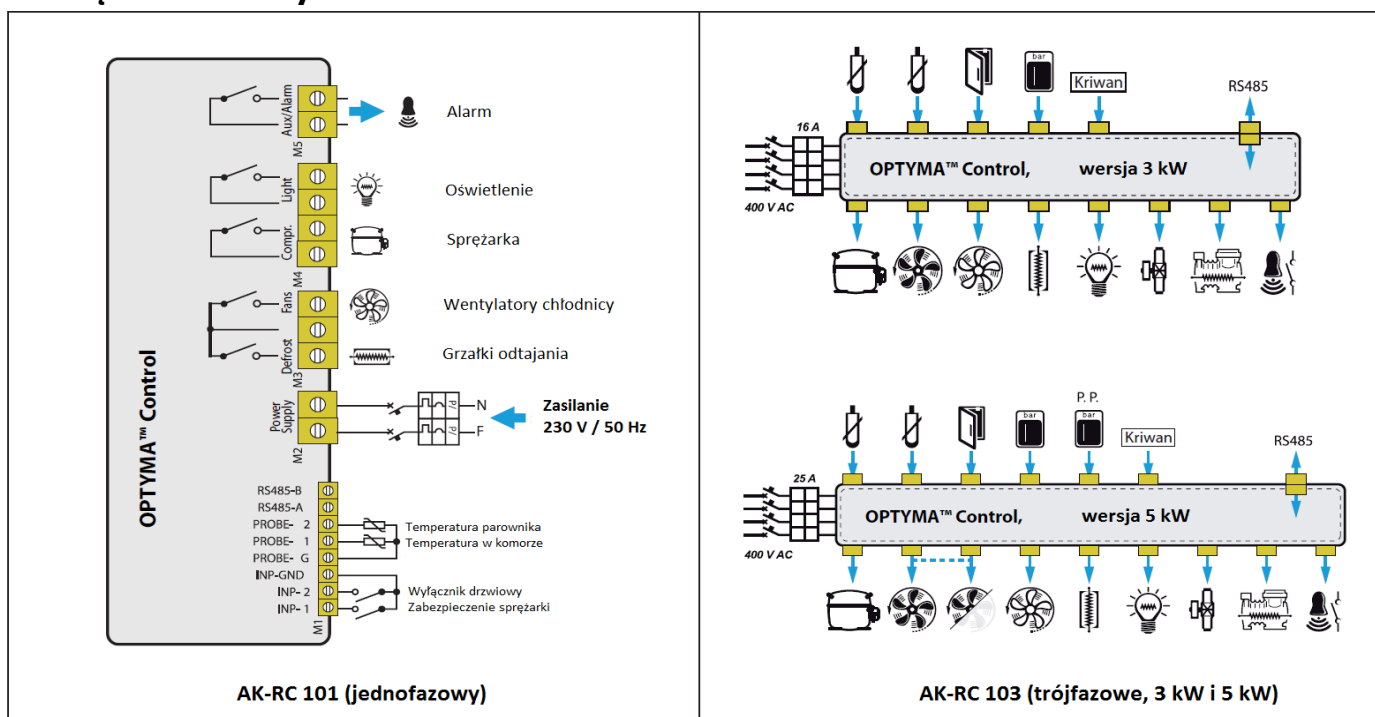
## Podstawowe dane techniczne

Wymiary [mm]	262 x 168 x 97	400 x 300 x 135
Zasilanie elektryczne	230 V / 50 Hz (jedna faza)	400 V / 50 Hz (trzy fazy)
Warunki otoczenia w czasie pracy	-5°C / +50°C (RH < 90%)	-5 °C / +40 °C (RH < 90%)
Typ czujników temperatury	Półprzewodnikowy czujnik rezystancyjny NTC 10K 1%	

## Wyjścia przekaźnikowe (maksymalne obciążenie)

Sprężarka	1500 W	3000 W	5500 W
Wentylatory skraplacza	-	800 W (1 faza)	800 W (1 faza)
Wentylatory chłodnicy	500 W	500 W (1 faza)	2000 W (1 lub 3 fazy)
Grzałki odtajania	3000 W	6000 W	9000 W
Oświetlenie	800 W	800 W	800 W
Zawór elektromagnet.	-	tak	tak
Grzałka karteru	-	tak	tak
Sygnalizacja alarmu	100 W	100 W	100 W

## Podłączenia elektryczne



## Zamawianie

Typ / wersja	Nr katalogowy
<b>AK-RC 101</b> (1 faza, 1,5 kW)	<b>080Z3200</b>
<b>AK-RC 103</b> (3 fazy, 3 kW, 4,5-6,3 A)	<b>080Z3201</b>
<b>AK-RC 103</b> (3 fazy, 3 kW, 7-10 A)	<b>080Z3202</b>
<b>AK-RC 103</b> (3 fazy, 5 kW, 11-16 A)	<b>080Z3206</b>
<b>AK-RC 103</b> (3 fazy, 5 kW, 14-20 A)	<b>080Z3207</b>

## Czujniki temperatury w komplecie

Danfoss Poland Sp. z o.o.

[www.danfoss.com/poland](http://www.danfoss.com/poland)

Danfoss nie ponosi odpowiedzialności za możliwe błędy w katalogach, broszurach i innych materiałach drukowanych. Danfoss zastrzega sobie prawo do wprowadzania zmian w produktach bez uprzedzenia. Zamienniki mogą być dostarczone bez dokonywania jakichkolwiek zmian w specyfikacjach już uzgodnionych. Wszystkie znaki towarowe w tym materiale są własnością odpowiednich spółek. Danfoss, logotyp Danfoss są znakami towarowymi Danfoss A/S. Wszystkie prawa zastrzeżone.

## Dodatkowe informacje

- Dokumentacja techniczna
- Strona internetowa [www.danfoss.com/poland](http://www.danfoss.com/poland)
- Dystrybutorzy automatyki chłodniczej Danfoss